



RG

MODUCTOR[®]
MULTICONDUCTOR MODULAR SYSTEM

Применение	4
Особенности	5
Расчет линий	6
Специальные установки	8
Изолирующий корпус	9
Электрический проводник	10
Компоненты для токоподвода	11
Руководство по сборке	21
Схемы сборки	23
Опросный лист	24



ТАМОЖЕННЫЙ СОЮЗ

СЕРТИФИКАТ СООТВЕТСТВИЯ



№ ТС RU C-ES.MO10.B.02184

Серия RU № 0480525

ОРГАН ПО СЕРТИФИКАЦИИ Общество с ограниченной ответственностью «ЦЕНТР-СТАНДАРТ». Место нахождения: 119119, Российская Федерация, город Москва, Ленинский проспект, дом 42, корпус 1-2-3, этаж 1, помещение I, комната 35. Адрес места осуществления деятельности: 117405, Российская Федерация, город Москва, улица Кирпичные Выемки, дом 2, корпус 1, 3-й этаж, комната № 11. Телефон: +7 (495) 664-23-98, адрес электронной почты: info@standart-centr.ru. Аттестат аккредитации регистрационный № RA.RU.11MO10. Дата регистрации аттестата аккредитации: 20.08.2015 года

ЗАЯВИТЕЛЬ Общество с ограниченной ответственностью «ТАРГЕТ». Основной государственный регистрационный номер: 1161690090473. Место нахождения: 422712, Российская Федерация, Республика Татарстан, Высокогорский район, село Мамонино, улица Центральная, дом 13А. Адрес места осуществления деятельности: 420095, Российская Федерация, Республика Татарстан, город Казань, улица Восстания, дом 100, корпус 266Д. Телефон: 89874035603, адрес электронной почты: info@targetrus.ru

ИЗГОТОВИТЕЛЬ GASORI S.L. Место нахождения: ИСПАНИЯ, 26210, Anguciana, La Rioja

ПРОДУКЦИЯ Шинопроводы троллейные общепромышленного назначения: защищённая линия MODUCTOR. Продукция изготовлена в соответствии с Директивой 2014/35/ЕС «Низковольтное оборудование». Серийный выпуск

КОД ТН ВЭД ТС 8536 90 010 0

СООТВЕТСТВУЕТ ТРЕБОВАНИЯМ Технического регламента Таможенного союза ТР ТС 004/2011 "О безопасности низковольтного оборудования"

СЕРТИФИКАТ ВЫДАН НА ОСНОВАНИИ протокола испытаний № 00564-043-1-17/БМ от 15.11.2017 года, выданного испытательной лабораторией Общество с ограниченной ответственностью «Инновационные решения», аттестат аккредитации регистрационный номер РОСС RU.0001.21AV90; акта анализа состояния производства от 16.11.2017 года органа по сертификации продукции Общества с ограниченной ответственностью «ЦЕНТР-СТАНДАРТ»; руководства по эксплуатации; паспорта.

Схема сертификации: 1с

ДОПОЛНИТЕЛЬНАЯ ИНФОРМАЦИЯ Срок службы 15 лет согласно технической документации изготовителя. Срок и условия хранения указаны в эксплуатационной документации, приложенной к изделию. Стандарт, обеспечивающий соблюдение требований Технического регламента Таможенного союза ТР ТС 004/2011 «О безопасности низковольтного оборудования»: ГОСТ Р 51321.2-2009 (МЭК 60439-2:2005) «Устройства комплектные низковольтные распределения и управления. Часть 2. Дополнительные требования к шинным сборкам».

СРОК ДЕЙСТВИЯ С 23.11.2017 ПО 22.11.2022 ВКЛЮЧИТЕЛЬНО



Руководитель (уполномоченное лицо) органа по сертификации
Эксперт (эксперт-аудитор) (эксперты (эксперты-аудиторы))

(подпись)
(подпись)

Е.Н. Ушаков
(инициалы, фамилия)

В.А. Туканов
(инициалы, фамилия)

Защищенная линия MODUCTOR – современная закрытая токоподводящая линия, состоящая из противоаварийной системы с регулируемыми выходами питания для токоподвода к мобильному оборудованию: кранам, подъемникам, конвейерным лентам, текстильным линиям, цепным конвейерам, автоматизированным складам и т. д.

В соответствии с национальными и международными стандартами линия MODUCTOR обеспечивает максимальную защиту от несчастного случая, быстрый монтаж и надежную работу.

Секции снабжены проводниками из медной полосы, размещенными в изолированном корпусе, для последовательной сборки. Электрические проводники соединяются медными пластинами и закрепляются гайками и болтами. Эти соединения защищены соответствующими изолированными пластиковыми соединениями.

Изогнутый профиль доступен для заказа. Для этого, необходимо направить нам эскиз с указанием радиусов, углов и линейных размеров.

Минимальный радиус изгиба – 1 метр.

Секции изготавливаются стандартной длиной 4 метра с 4-мя или 5-ю медными проводниками в 6 различных вариантах (от 25 А до 140 А).



БЕЗОПАСНОСТЬ:

Линия защищена внешней изоляцией. Первая токоподводящая система, изготовленная с уплотнительными полосами по всей длине экструдированного корпуса.

ПРОСТРАНСТВО:

Линия MODUCTOR занимает минимальное пространство по сравнению с традиционными системами электроснабжения.

РАСШИРЕНИЕ/СЖАТИЕ:

Система поглощает разности длин, вызванные расширением/сжатием под воздействием температур на каждом стыке. Нет необходимости в «специальных» соединениях, компенсирующих расширение/сжатие.

ИЗМЕНЕНИЕ ДЛИНЫ:

Модульная система позволяет увеличить или уменьшить длину линии путем добавления или удаления секций.

МОНТАЖ:

Быстрая и простая сборка: каждая монтажная секция составляет линию, готовую к работе.

ЭЛЕКТРОСНАБЖЕНИЕ:

В начале линии или в любом из соединений между секциями.

РЕМОНТ:

В случае повреждения любого проводника или корпуса легко заменить неисправную секцию, не затрагивая остальные.

НАПРЯЖЕНИЕ:

До 600 V

РАБОЧИЕ ТЕМПЕРАТУРЫ:

От -30°C до +55°C.

УСТАНОВКА НА ОТКРЫТОМ ВОЗДУХЕ:

Мы рекомендуем устанавливать скользящие опоры из нержавеющей стали (RG01-I). Кроме того, мы рекомендуем защитить линию от солнечного излучения, используя защиту.

СТЕПЕНЬ ЗАЩИТЫ:

IP 23.



Для выбора наиболее подходящей линии, необходимой для определенного тока, и определения местоположения точки подачи питания, суммируйте все токи любых двигателей, которые могут работать одновременно, а также любое предсказуемое падение напряжения.

Будут добавлены одновременность пусковых токов (IA) и служебных токов (IN).

Следующая таблица является ориентиром для поставки одного или нескольких устройств.

Количество устройств	1-е устройство (самое мощное)	2-е устройство	3-е устройство	4-е устройство
1	IA	IN	-	-
2	IA	IN	IN	-
3	IA	IA	-	-
4	IA	IA	IN	-

Пусковой ток (IA) - это ток, который используется двигателем, когда его ротор остановлен. Эта деталь характерна для двигателя и измеряется во время испытаний двигателей, и согласно REBT в ее первой инструкции ИТС-ВТ-47, не должно превышать в альтернативном токе следующие значения:

	IA/IN
От 0,75 Кв до 1,5 Кв	4,5
От 1,5 Кв до 5 Кв	3
От 5 Кв до 15 Кв	2
Более чем 15 Кв	1,5

Номинальный ток (IN) - это ток, который используется двигателем при его номинальной мощности, подключенный к номинальному напряжению. Это значение получается по следующей формуле:

$$I_N = \frac{P}{\sqrt{3} \cdot V \cdot \cos \varphi}$$

- IN = Потребление тока (А)
- P = Мощность (Вт)
- V = Напряжение между фазами
- cos φ = Коэффициент мощности

Коэффициент мощности или Cos φ - это «электрический коэффициент качества» двигателя. Чем больше это значение, тем меньше тока будет поглощено, чтобы развить ту же силу. Его значение говорит нам о «качестве» двигателя относительно его потребления. Мы считаем его значение равным 1.

Падение напряжения для альтернативного трехфазного тока рассчитывается с помощью этой формулы:

$$\Delta U = \sqrt{3} \cdot I \cdot L \cdot Z$$

$$\Delta U(\%) = \frac{\Delta U \cdot 100}{U}$$

ΔU = Падение напряжения (Вольт)
ΔU(%) = Падение напряжения (%)
I = Сила тока (Ампер)
L = Длина проводника (метры).
Z = Сопротивление проводников (Ω/m)
U = Напряжение (Вольт)

Значение L (длина, учитываемая в метрах) изменяется в зависимости от местоположения источника питания:

- С подачей на одном конце: L = длина линии
- При центральном питании: L = длина линии / 2
- С подачей на обоих концах: L = длина линии / 4
- Подача на 1/6 с каждого конца: L = длина линии / 6

Это значение также уменьшается при рассмотрении ширины мобильных машин и увеличивается с учетом длины кабеля от источника питания до линии до панели управления электропитанием.

МОЩНОСТЬ		ТРЕХФАЗНЫЙ				ТОК
CV - HP	Кв	230 В		400 В		
		IN	IA	IN	IA	
0,75	0,55	1,73	7,80	1	4,49	25 A
1	0,74	2,31	10,40	1,33	5,98	
1,5	1,10	3,47	15,61	1,99	8,97	
2	1,47	4,62	13,87	2,66	7,98	
3	2,21	6,94	20,81	3,99	11,97	40 A
4	2,94	9,25	27,75	5,32	15,95	
5	3,68	11,56	34,68	6,65	19,94	
7,5	5,52	17,34	34,68	9,97	19,94	60 A
10	7,36	23,12	46,24	13,29	26,59	
13	9,57	30,06	60,12	17,28	34,57	80 A
15	11,04	34,68	69,36	19,94	39,88	
20	14,72	46,24	69,36	26,59	39,88	
25	18,40	57,80	86,71	33,24	49,86	100 A
30	22,08	69,36	104,5	39,88	59,83	
40	29,44	92,49	138,73	53,18	79,77	140 A
50	36,80	115,61	173,41	66,47	99,71	
60	44,16	138,73	208,09	79,77	119,65	
70	51,52	161,85	242,77	93,06	139,60	

ЛИНИИ С ИЗОГНУТЫМИ СЕКЦИЯМИ

Для изготовления линии необходим простой эскиз установки, указывающий радиусы и углы, а также длины прямых участков. Минимальный радиус изготовления составляет 1 м.

ВОЗМОЖНЫЕ ИЗГИБЫ

Доступны установки с горизонтальными и / или вертикальными кривыми.

ПАРАЛЛЕЛЬНОЕ ПОДКЛЮЧЕНИЕ

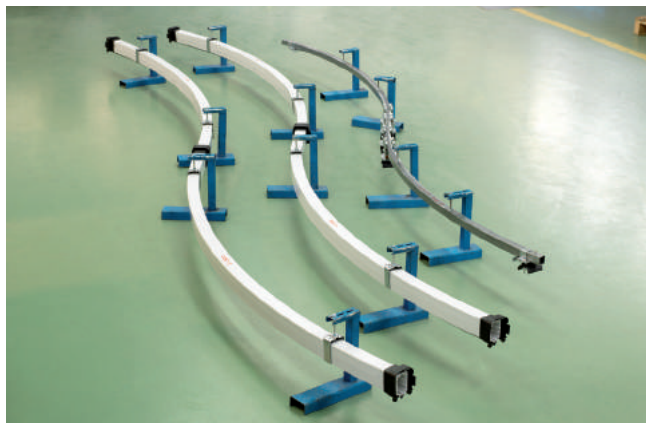
Установки, требующие токов выше 140 А или более 5 проводников, требуют параллельной установки нескольких линий.

УСТАНОВКА В АГРЕССИВНОЙ СРЕДЕ

Мы рекомендуем использовать гайки и болты из нержавеющей стали и металлические компоненты с эпоксидной обработкой для монтажа в агрессивных средах.

ЭЛЕКТРИЧЕСКИЕ ЛИНИИ С ИЗОЛЯЦИОННЫМИ СЕКЦИЯМИ

Для линий, требующей прерывания тока на определенном участке, необходима установка разделительного выключателя RG 12 и двойного токосьемника (например, для создания зоны ремонта для крана)



МАТЕРИАЛ

Жесткий самозатухающий ПВХ корпус (UNE 20.672.83, ар. 2-1) и уплотнительная полоска, изготовленная из пультрузионной пластифицированной резины.

ХАРАКТЕРИСТИКИ ТОКА

Диэлектрическая прочность	25 KV/mm
Поперечное сопротивление	$1 \times 10^{16} \Omega/m$

МЕХАНИЧЕСКИЕ ХАРАКТЕРИСТИКИ

Сопrotивляемость к изгибу	780 Kg/cm ²
Сопrotивляемость к кручению (ISO R 527)	430 Kg/cm ²
Сопrotивляемость к тяге (ISO R 527)	> 430 Kg/cm ²
Сопrotивляемость к ударам (DIN 53453)	Без поломки

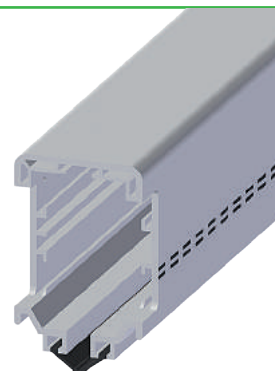
РАБОЧАЯ ТЕМПЕРАТУРА

От -30°C до +55°C (от -22°F до +131°F)

Температура размягчения по Вика (ISO R 306) 80°C (176°F)

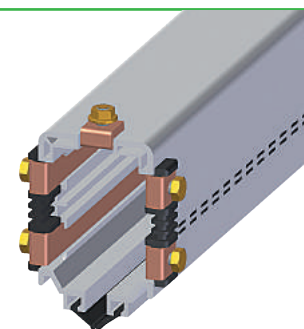
СОПРОТИВЛЯЕМОСТЬ К ХИМИЧЕСКИМ ЭЛЕМЕНТАМ

Минеральные масла и смазки	Да
Растворитель	Да, кроме ароматического, кетонового и хлорного растворителя
Соляная кислота	Нет
Концентрированная серная кислота	Нет
Разведенная серная кислота при 50%	Да
Каустическая сода при 50%	Да, при температуре менее 40°C (104°F)
Плотность (ISO 1183)	1,44 г/см ³
Коэффициент растяжения/сжатия	0,05 мм/м/°C
Воспламеняемость (UL 94)	VO.
Впитывание воды	Не обнаружено, <0,07%



МАТЕРИАЛ

Медная полоса электролита, согласно стандартам DIN 1787/17670/40500
и сертифицированное качество CU-ETP



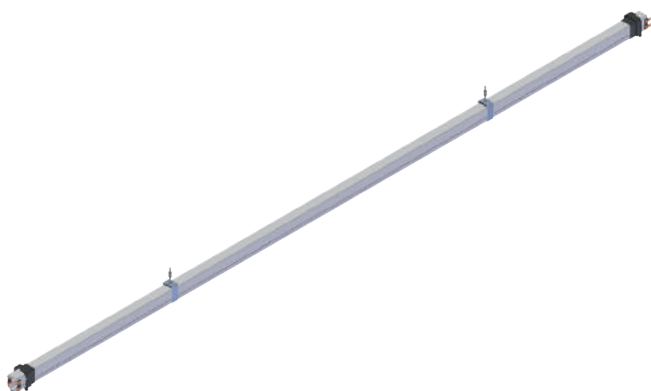
Коэффициент растяжения/сжатия	0,0165 мм/м/°C
Сопротивление	0,0172 Ω/м/мм ²
Плотность	8,9 g/cm ³
Проводимость	100

ток А	напряжение В		СЕЧЕНИЕ мм ²	Падение напряжения В/м/А	ВЕС г/м
25	500	2,2·10 ³	7,75	0,00388	68,98
40	500	2·10 ³	9,3	0,00346	82,77
60	500	1,75·10 ³	12,4	0,00303	110,36
80	500	1,18·10 ³	17,05	0,00204	151,74
100	500	1·10 ³	21,7	0,00173	193,13
140	500	0,75·10 ³	31	0,00123	275,90

Значения «падения напряжения» учитываются при 20°C (68°F), Cos φ = 1 и E.D. (коэффициент перемещения) 80% в альтернативном трехфазном токе.

- При температуре 30°C (86°F) применяется поправочный коэффициент 1,04
- При температуре 40°C (104°F) применяется поправочный коэффициент 1,08
- При температурах 50°C (122°F) применяется поправочный коэффициент 1,12
- С коэффициентом перемещения E.D. 60%, применять поправочный коэффициент 0,77

25А, 40А или 60А секции

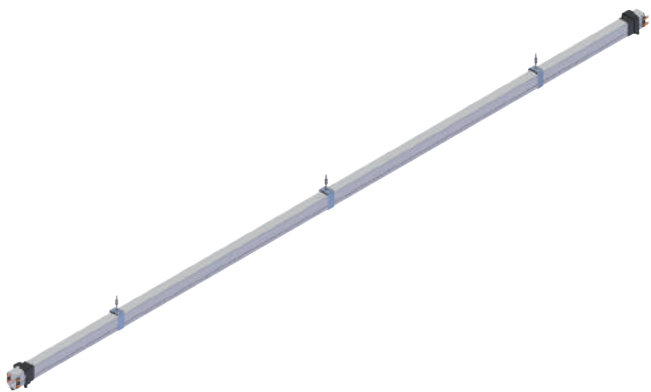


Стандартная линия: 4 м.
Включая 2 скользящих опоры ref. RG 01 и 1 совместный ref. RG 02

Технические характеристики

Описание	Наименование	Вес / м.
Секция с 4-мя медными жилами 25 А	RG 4x25A	1,78 кг
Секция с 5-ю медными жилами 25 А	RG 5x25A	1,85 кг
Секция с 4-мя медными жилами 40 А	RG 4x40A	1,84 кг
Секция с 5-ю медными жилами 40 А	RG 5x40A	1,92 кг
Секция с 4-мя медными жилами 60 А	RG 4x60A	1,95 кг
Секция с 5-ю медными жилами 60 А	RG 5x60A	2,06 кг

80А, 100А или 140А секции

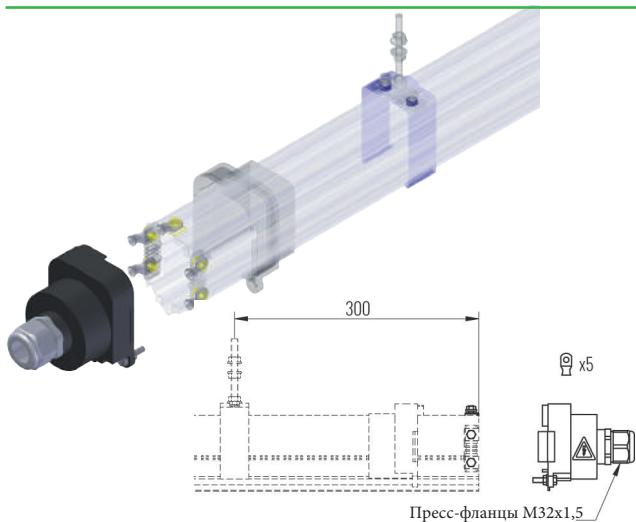


Стандартная длина: 4 м.
Включая 3 скользящих опоры ref. RG 01 и 1 совместный ref. RG 02

Технические характеристик

Описание	Наименование	Вес / м.
Секция с 4-мя медными жилами 80 А	RG 4x80A	2,15 кг
Секция с 5-ю медными жилами 80 А	RG 5x80A	2,31 кг
Секция с 4-мя медными жилами 100 А	RG 4x100A	2,32 кг
Секция с 5-ю медными жилами 100 А	RG 5x100A	2,51 кг
Секция с 4-мя медными жилами 140 А	RG 4x140A	2,65 кг
Секция с 5-ю медными жилами 140 А	RG 5x140A	2,93 кг

Концевая запитка Ref. RG 03



Предназначен для питания с торца линии из изоляционного материала. Оснащен соединительными клеммами и сальниками для круглого кабеля. Фиксация штанги с нажимной втулкой и гайкой и винтом (2 штуки) М6 в нижней части. Вес: 140 г.

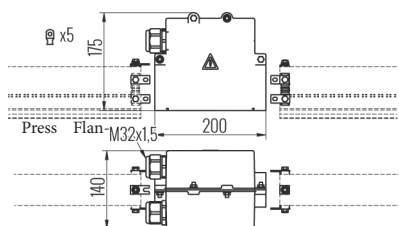
Технические характеристики

Медные жилы (Кол-во)	Напряжение	Наименование
4	25 - 40 - 60	RG 03-460
5	25 - 40 - 60	RG 03-560
4	80 - 100	RG 03-4100
5	80 - 100	RG 03-5100
4	140	RG 03-4140
5	140	RG 03-5140

Линейный подвод питания Ref. RG 07



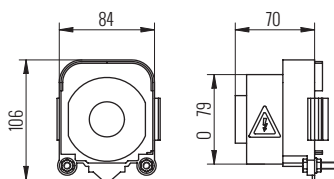
Возможность установки в любом месте соединения секций. Изготовлен из изоляционного материала. Оборудован соединительными клеммами и сальниками для круглого кабеля. Вес: 265 г.



Технические характеристики

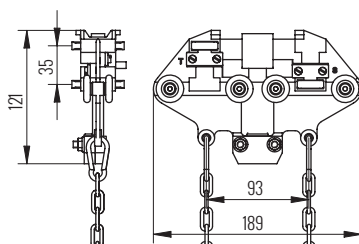
Медные жилы (кол-во)	Напряжение	Наименование
4	25 - 40 - 60	RG 07-460
5	25 - 40 - 60	RG 07-560
4	80 - 100	RG 07-4100
5	80 - 100	RG 07-5100
4	140	RG 07-4140
5	140	RG 07-5140

Концевая заглушка Ref. RG 04



Обеспечивает герметизацию и защищает линию на ее конце. Изготовлен из изоляционного материала. Крепление к шпунтовому соединению с помощью нажимного язычка, гайки и винта (2 шт.) М6 в нижней части. Вес: 95 г

Токосъемник 4 x 35A Ref. RG 14



Корпус выполнен из изоляционного материала и 4 металлографитовых щеток N-51 с пружинами из нержавеющей стали 302. Он перемещается с помощью металлических шарикоподшипников. Чтобы избежать какой-либо ошибки при подключении фаз, тележка подходит только в одном положении для перемещения по внутренней части корпуса: одна сторона коллектора имеет обратный круглый стопор.

Он поставляется подключенным к щеткам с круглым кабелем 4G4 мм². Оснащен двумя тягово-сцепными цепями для фиксации, к буксирной руке.

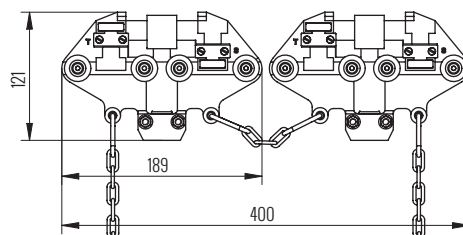
Максимальная скорость:
160т / мин. 90 м / мин в кривых.

Соответствующий буксирный рычаг - ref. RG 06

Токосъемник 5 x 35A Ref. RG 15

Те же характеристики, что и коллектор тока ref. RG 14, но с 5 щетками. Круглый кабель 5G4 мм². Вес: 820 г

Двойной токосъемник 2 (4 x 35А) объединенный. Ref. RG 24



Необходимо для токов между 35А и 70А. Кроме того, двойной токосъемник должен быть собран в установках, для которых требуется изолирующая секция ref. RG 12. Состоит из соединения, с цепью и двух токоприемников Ссылка RG 14

Максимальная скорость: 130 м / мин. В изогнутых 70 м / мин.
Соответствующий буксирный рычаг - ref. RG 08

Вес: 1,526 г.

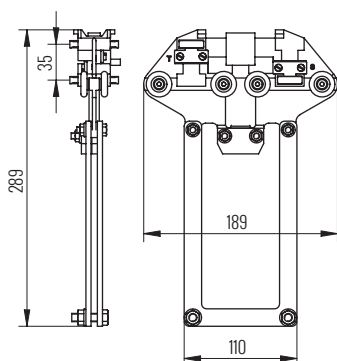
Двойной токосъемник 2 (5 x 35 А) объединенный. Ref. RG 25

Состоит из соединения, с цепью и двух двойных токосъемников ref. RG 15

Максимальная скорость: 130 м / мин. 70 м / мин в изогнутых. Соответствующий буксирный рычаг - ref. RG 08

Вес: 1,690 г.

Токосъемник под буксирующий рычаг 4 X 35А. Ref. RG 14 POL



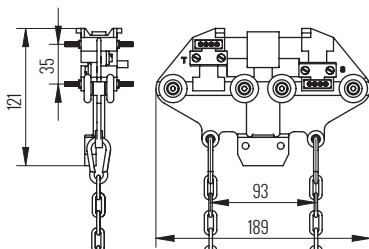
Корпус изготовлен из изолирующего материала и 4 металлографитовых щетки N-51 с пружинами из нержавеющей стали 302. Он перемещается с помощью металлических шарикоподшипников.

Чтобы избежать перестановки фаз, коллектор имеет только одно положение для перемещения внутри корпуса: на одной стороне коллектора имеется круглый упор против инвертора.

Он поставляется подключенным к щеткам с 1,6 м круглого кабеля 4G 2,5 мм².

Максимальная скорость:
160т / мин. В кривых 90 м / мин.
Соответствующий буксирный рычаг - ref. RG 06-POL.

4-х жильный токосъемник для чистки линии Ref. RG 16



Изготовлен из изолирующего материала и 4 чистящих щетки из нейлона 0,5 мм с пружинами из нержавеющей стали 302. Он перемещается с помощью металлических шарикоподшипников. Чтобы избежать перестановки фаз, коллектор имеет только одно положение для перемещения внутри корпуса: одна сторона коллектора имеет круглую остановку против инвертора.

Оснащен двумя тягово-сцепными цепями для фиксации к буксирному рычагу.

Максимальная скорость: 160 м / мин. В изогнутых 90м / мин.

Соответствующий буксирный рычаг - ref. RG 06

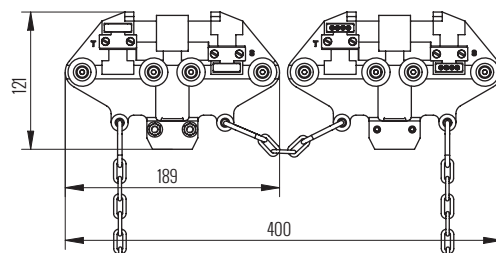
Вес: 690 г.

5-и жильный токосъемник для чистки линии Ref. RG 17

Те же характеристики, что и токосъемник. RG 16, но с 5 щетками.

Вес: 702 г.

Двойной токосъемник для чистки линии 4 x 35 А объединенный Ref. RG 26



Состоит из соединения с цепью токосъемника ref. RG 14 и токосъемника для очистки линии ref. RG16

Максимальная скорость: 130 м / мин. В изогнутых 70м / мин.

Соответствующий буксирный рычаг - Ref. RG 08

Вес: 1.430 г.

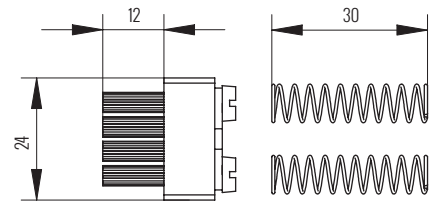
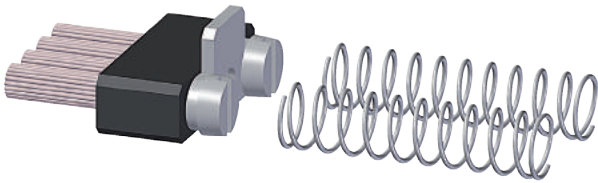
Двойной токосъемник для чистки линии 5x35 объединенный Ref. RG 27

Состоит из соединения с цепью токосъемника ref. RG 15 и токосъемника для чистки линии ref. RG17

Максимальная скорость: 130 м / мин. В изогнутых 70 м / мин. Соответствующий буксирный рычаг - ref. RG 08.

Вес: 1,454 г.

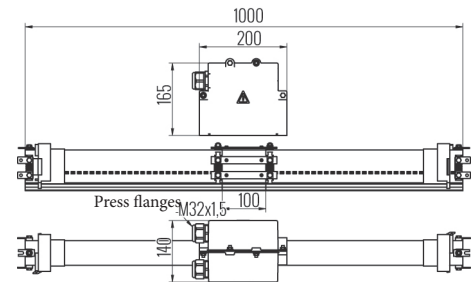
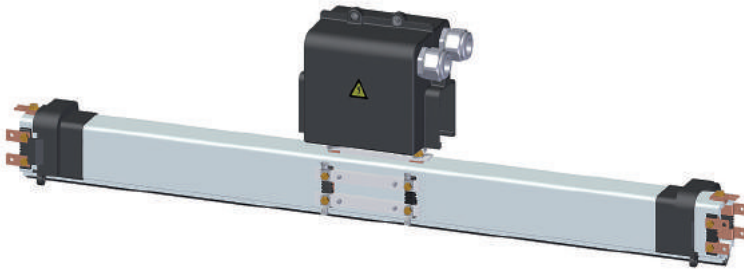
Щетка для чистки Ref. RG 13



Изготовлен из нейлона толщиной 0,5 мм, нажимая на проводники с помощью пружин из нержавеющей стали 302. Этот элемент необходимо заменить после износа. Он снабжен пружинами.

Вес: 12 г.

Изолирующая секция Ref. RG 12

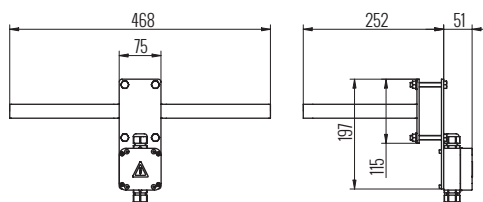
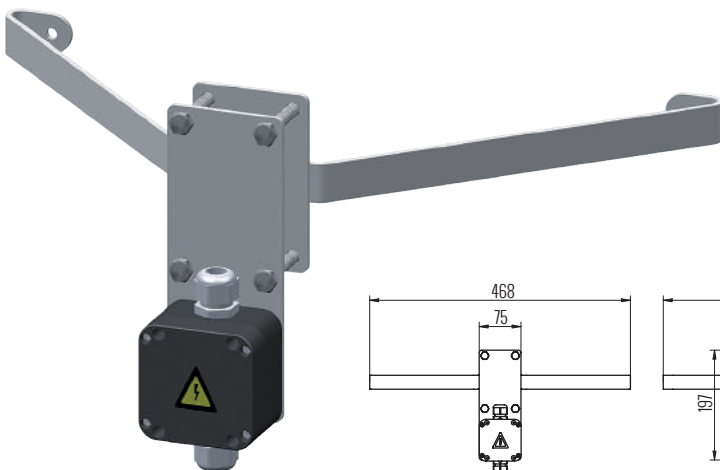


Необходим для прерывания потока электрического тока в определенном участке линии. Для такого типа установок следует использовать двойные токосъемники. Он может быть собран и подключен между двумя модульными секциями. Поставляется готовым для подключения к модульным секциям.

Общая длина: 1 м.

Вес: переменный из-за количества проводников и тока (указывается в вашем заказе).

Рама для токосъемника 35 А + распределительная коробка. Ref. RG 06



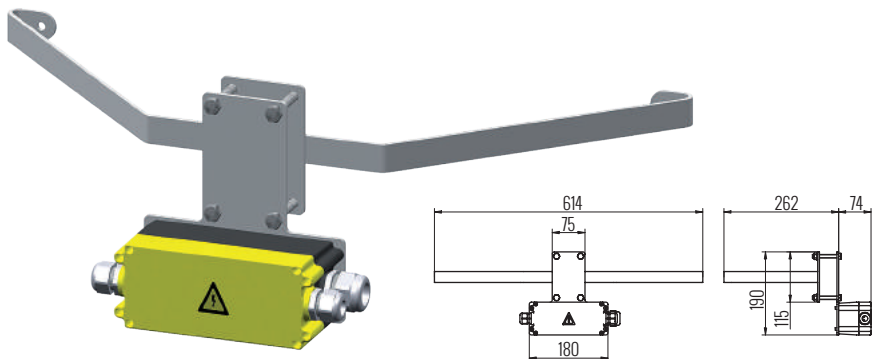
В оцинкованной стали. Необходим для буксировки токосъемника (для RG 14, RG15, RG16 или RG 17) для перемещения по линии.

Для установки с помощью стальной плиты с гайками и болтами, убедитесь, что она центрирована и правильно выровнена по линии.

Подходит к токосъемнику с помощью цепей, чтобы обеспечить горизонтальное и вертикальное отклонения вдоль установки.

Включает распределительную коробку с клеммами и двумя сальниками (один входной и другой выпускной).

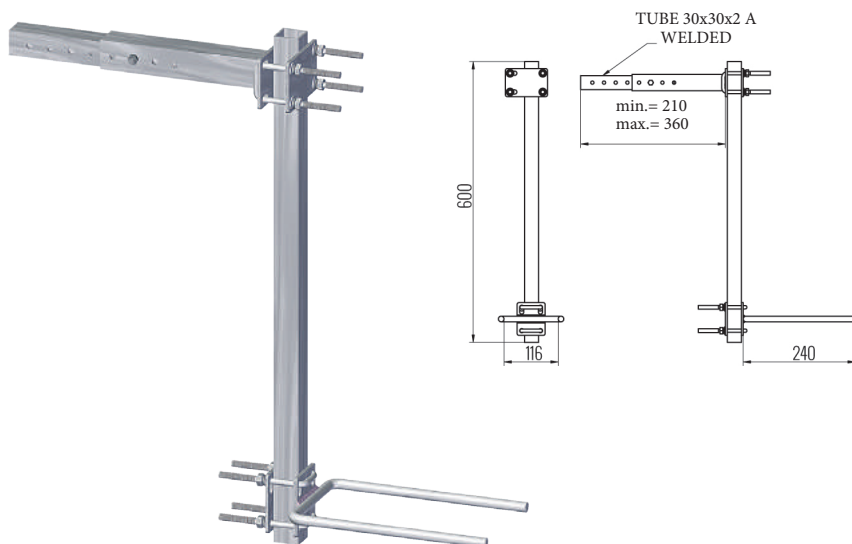
Рама для токосъемника 70 А + распределительный ящик. Ref. RG 08



Необходим для буксировки токосъемника (RG 24, RG 25, RG26 или RG27) для его перемещения по линии.

Те же характеристики, что и рычаг ref. RG 06, но длиннее и включает соединительную коробку с клеммами для большей секции и 3 клапана (2 для входа и 1 для выхода).

Буксирная рама для тельфера 35 А. Ref. RG06-POL



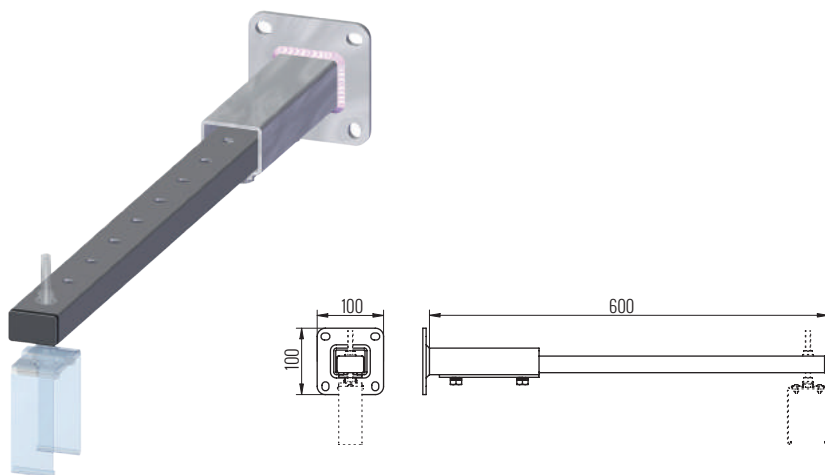
Подходит для токосъемников RG14 POL и RG15 POL.

Предназначен для получения как горизонтального, так и вертикального оптимального регулирования в небольшом пространстве.

Его установка требует сваривания регулирующей трубки с одной из сторон подъема (см. Рисунок).

Вес: 3,200 г.

Кронштейн для крепления к стене Ref. RG 20



Монтажная система для крепления на стену и опоры для линии RG 01 и неподвижной точки RG 05.

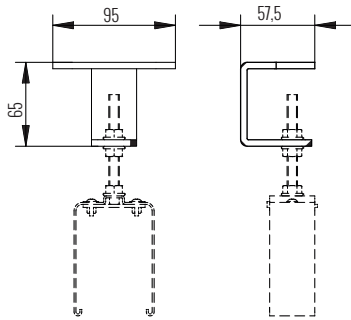
Устраняет сваривание и дает возможность исправления для хорошего питания системы.

Возможность восстановления в случае изменения местоположения или перестройки линии. Оцинкованная сталь

Стандартная длина профиля: 600 мм. (может поставляться по другой длине по требованию)

Вес: 2.200 г.

Крепление для подвесной скобы Ref. RG 21



Сборочная система для потолочной установки опор для линии RG 01 и неподвижной точки RG 05.

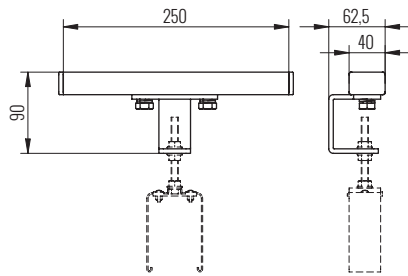
Сварка не нужна.

Может быть повторно использован в случае смещения или перепроектирования линии.

Оцинкованная сталь

Вес: 250 г.

Потолочное крепление для подвесной скобы Ref. RG 23



Представляет вариант сборки для установки потолочной поддержки для линии RG 01 и фиксированной точки RG 05.

Устраняет сварку, и эта модель позволяет перпендикулярно корректировать линию для выравнивания системы.

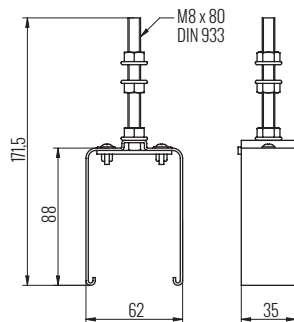
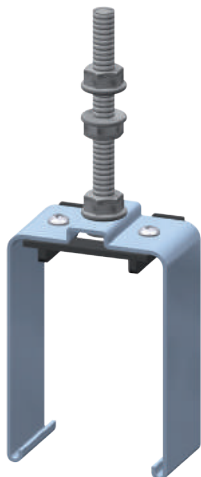
Восстанавливается в случае изменения местоположения или перепроектирования линии.

Оцинкованная сталь

Стандартная длина профиля: 250 мм.

Вес: 850 г.

Подвесная скоба Ref. RG 01



Предназначен для крепления секций, позволяющих их перемещение с расширениями или сокращениями из-за температуры.

Корпус из оцинкованной стали с пластмассовой крышкой, привинченной к металлическому листу, препятствует выходу секции из опоры.

Он поставляется предварительно собранным на проводнике.

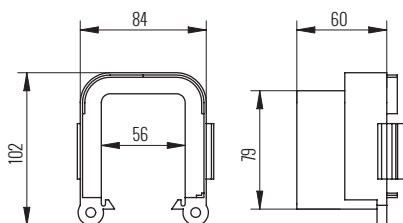
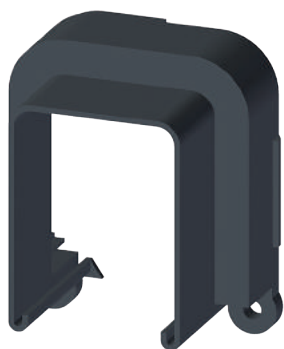
Линии 40 А. и 60 А. монтаж каждые 2 м.
Линии 80 А, 100 А и 140 А в сборе каждые 1,33 м.

Монтаж на конструкцию, регулируемый по высоте, винтами М8 и гайками.

Вес: 157 г.

Доступно исполнение из нержавеющей стали RG 01-I

Соединительная муфта. Ref. RG 02-1



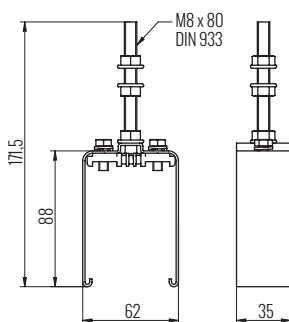
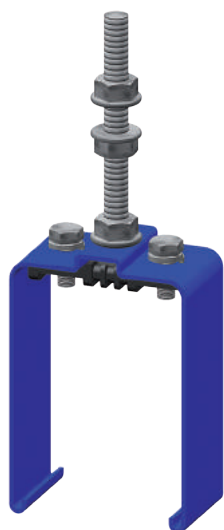
Изготовлен из изоляционного материала для защиты и изоляции соединений медного проводника. Поставляются предварительно собранными на брусках (полусоединение на каждом конце).

Ручное соединение для обеих половин, прижимными зажимами.

Для специальных установок и для большей безопасности они также могут быть соединены с гайками М6 и болтами (2 шт.) в нижней части.

Вес: 117 г.

Точка фиксации Ref. RG 05



Необходима для фиксации всей линии, чтобы избежать ее движения в любом направлении. Корпус из оцинкованного стального листа с эпоксидной обработкой.

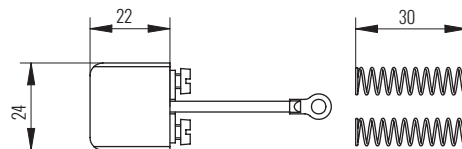
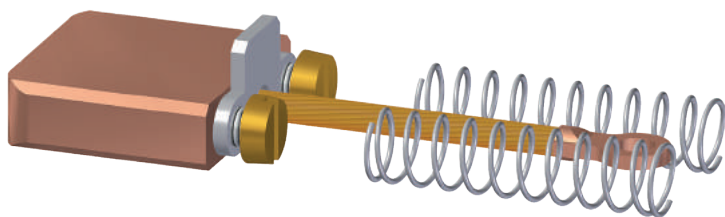
Монтаж на конструкцию, регулируемый по высоте, винтами М8 и гайками.

При сборке убедитесь, что она крепится к профилю из ПВХ, затянув болты М6.

Вес: 168 г.

Доступно в исполнении из нержавеющей стали RG 05-1

Щетка из карбона Ref. RG 11



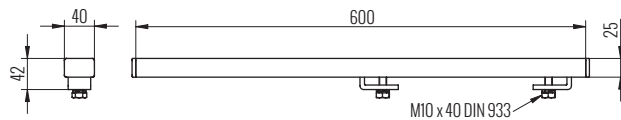
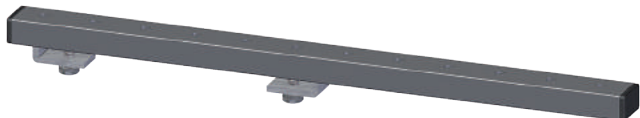
Изготовлен из графита и меди, качество N 51, прессируется на проводниках с помощью пружин из нержавеющей стали.302.

Этот элемент необходимо заменить после износа.

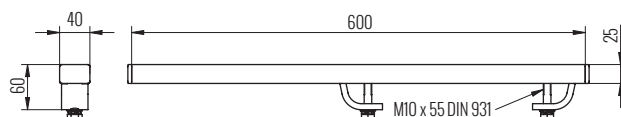
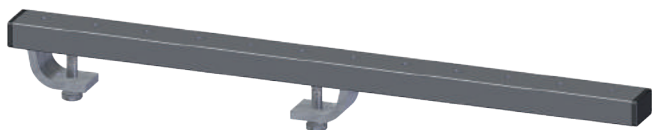
Щетка снабжена пружинами.

Универсальные кронштейны

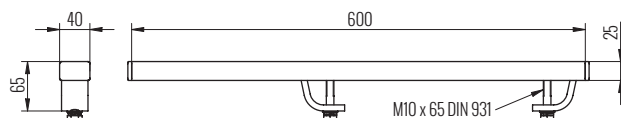
Ref. SU-600 для фланца ≤ 10 мм



Ref. SUG-600 10 мм ≤ для фланца ≤ 30 мм



Ref. SUV-600 20 мм ≤ для фланца ≤ 40 мм



Представляет вариант сборки для установки линии на металлическую балку. Используется для RG 01 и точки фиксации RG 05.

Позволяет корректировать линию питания.

Возможность восстановления в случае изменения местоположения или переноса линии.

Состоит из перфорированного профиля из оцинкованной стали и 2 оцинкованных стальных хомутов для крепления с помощью болтов, стандартизованные лучи в этих формах: IPN, IPE, IPS, IPR, HEB, HEA или HEM.

Стандартная длина профиля: 600 мм.

Вес SU-600: 1,292 г

Вес SUG-600: 1,432 г

Вес SUV-600: 1,500 г

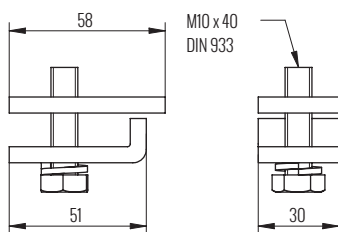
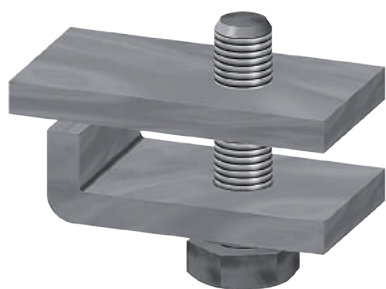
Доступно в исполнении из нержавеющей стали:

Ref. SU-600-INOX

Ref. SUG-600-INOX

Ref. SUV-600-INOX

Крепление кронштейна ≤ 10 мм. Ref. RG8025



Компонент системы RG SU-600
Изготовлен из резьбовой пластины, изогнутой пластины, болта M10 и шайбы.

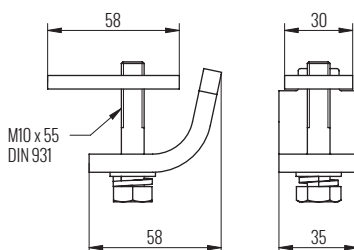
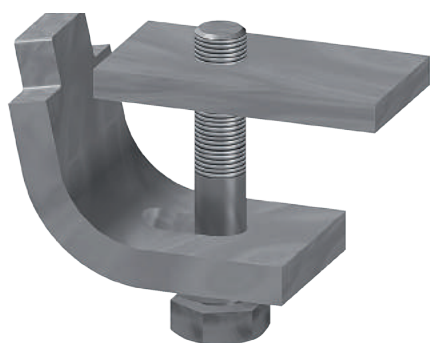
Изготовлено из оцинкованной стали

Вес: 205 г.

Доступно в исполнении из нержавеющей стали

Ref. RG8025-INOX

Крепление кронштейна 10 мм ≤ для фланца ≤ 30 мм. Ref. RG8030



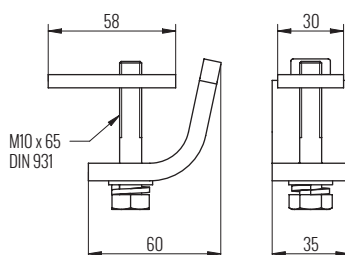
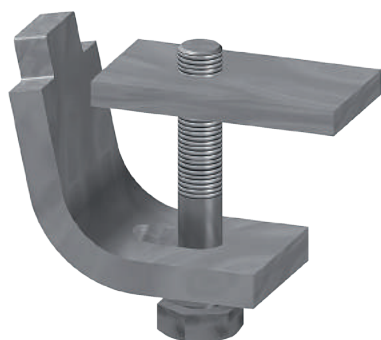
Компонент системы RG SU-600
Изготовлен из резьбовой пластины,
изогнутой пластины, болта M10 и шайбы.

Изготовлено из оцинкованной стали

Вес: 205 г.

Доступно в исполнении из нержавеющей
стали
Ref. RG8030-INOX

Крепление кронштейна 20 мм ≤ для фланца ≤ 40 мм. Ref. RG8040



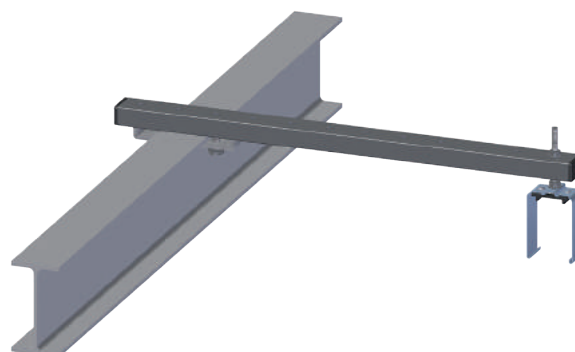
Компонент системы RG SU-600
Изготовлен из резьбовой пластины,
изогнутой пластины, болта M10 и шайбы.

Изготовлено из оцинкованной стали

Вес: 304 г.

Доступно в исполнении из нержавеющей
стали
Ref. RG8040-INOX

Установка кронштейнов

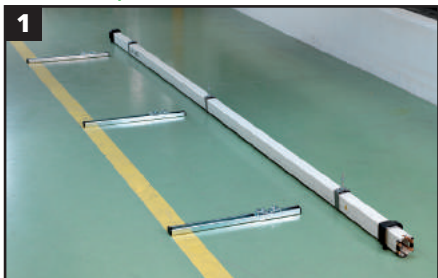


1 Подготовьте универсальные опоры (или любой другой тип), предварительно собрав свои компоненты перед определенной установкой (Фотография 1)

2 Установка этих универсальных опор на линейной балке, обеспечивающая расстояние между ними в соответствии с монтажным чертежом, соответствующим каждой силе тока (Фотографии 2 и 3).

- Для 25 А, 40 А. и 60 А. каждые 2 м.
- Для 80 А, 100 А. и 140 А. каждые 1.33 м.

и для неподвижной точки или без скользящей опоры RG 05 рядом с источником питания (Фотографии 3 и 4)



3 Поместите проводники, завинчивающие скользящие опоры RG01 на универсальные опоры. Удостоверьтесь, что вы разместили все стержни в одном и том же положении, то есть линию заземления, обозначенную на профиле ПВХ, и наклейку «RG» следует размещать **ВСЕГДА НА ТОЙ ЖЕ СТОРОНЕ** (Фотографии 4 и 5). Внутренняя конструкция профиля из ПВХ является асимметричной, поэтому токоъемник имеет только одно положение для размещения, избегая возможных ошибок при подключении фаз.

4 Соединение двух последовательных стержней осуществляется путем подключения фазы к фазе проводников, используя прилагаемые соединительные пластины и латунные винты. (Фотография 6)



5 Завершите установку, сдвинув обе соединительные муфты RG02 (с обеих сторон) до полного закрытия (до щелчка) с помощью нажимных вкладок (Фотографии 7, 8 и 9). В линиях на открытом воздухе мы рекомендуем использовать винты на нижней части стыка. (Не входит в базовую комплектацию).



6 Электропитание может быть выполнено либо на одном конце линии, и на конце, путем подключения каждой из фаз (Фотография 10), а затем установки закрывающей крышки (Фотография 11 и 12). Или это может быть сделано путем соединения в любом из соединений сечения вдоль установки, промежуточного питания, а электрическое соединение выполняется в соответствии с предыдущим случаем (Фотография 15).



- 7** Установите точку фиксации RG05 рядом с торцевой подачей (Фотографии 13 and 14) или две неподвижные точки, по одной с каждой стороны, в случае центральной запитки линии (Фотография 15). Расстояние для установки в обоих случаях будет составлять около 300мм.



- 8** Введите в конец линии токосъемник, нажимая на щетки, принимая во внимание, что он имеет только одно положение: Щетка, обозначенная как «Земля», должна быть расположена на стороне ПВХ профиля, обозначенной черными и белыми полосами, и с наклейкой «RG» (Фотографии 16 and 17).

Затем закройте линию, используя торцевую заглушку RG04 (Фотография 18), или соединение между корпусом, в соответствии с указаниями в шагах 4 и 5.



- 9** Установите соответствующий буксирный рычаг RG06 или RG08 (Фотография 19) или RG06POL (Фотография 20), совместив его с центральной осью проводников и немного ниже, чем токосъемник. Очень важно, чтобы вытягивание было параллельным оси линии. Кабель сборного троса должен быть установлен с достаточной петлей, чтобы не вызвать кручения тележки (Фотографии 19 and 20)

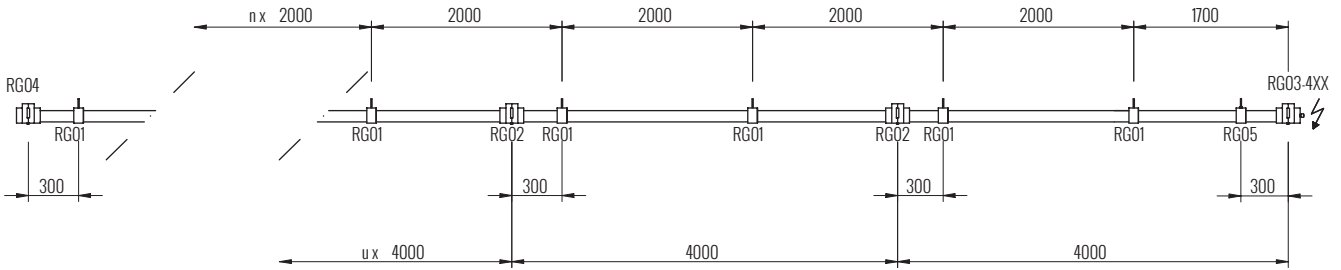


- 10** Перед тем, как вручную подключить к сети, проверьте, что токосъемник свободно перемещается вдоль установки без каких-либо резких движений, обращая особое внимание на стыки между секциями.

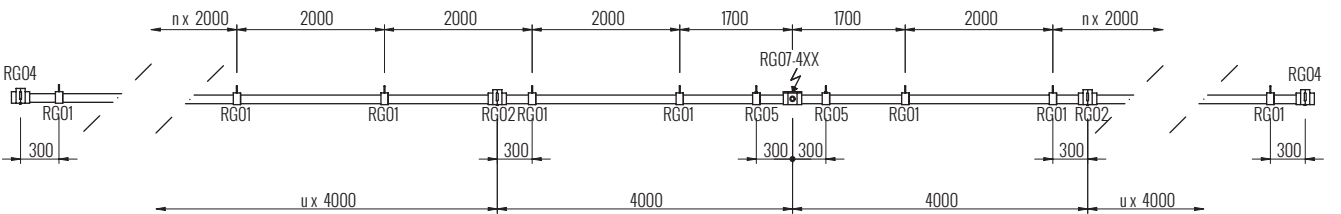
- 11** Подключите линию к сети и убедитесь, что установка работает правильно.

Для линий 25 А, 40 А и 60 А (кронштейны через 2 м.)

Запитка с торца

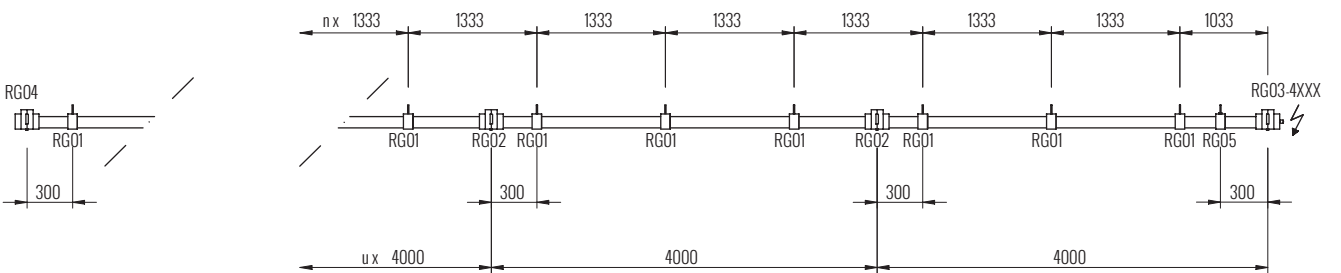


Запитка между секциями

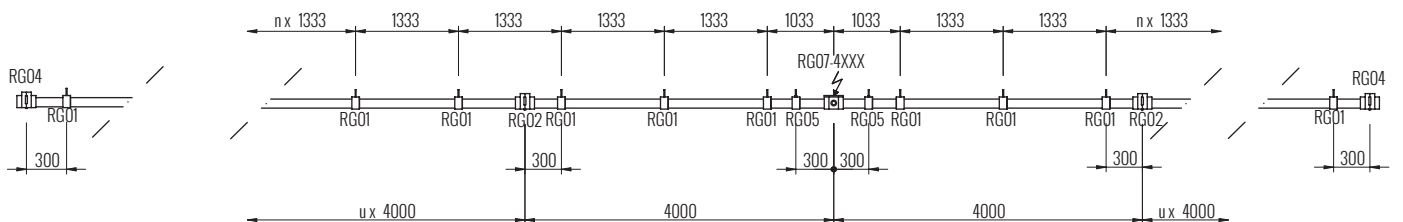


Для линий 80 А, 100 А и 140 А (кронштейны через 1.33 м.)

Запитка с торца



Запитка между секциями



Опросный лист

Компания: Контактное лицо:

Телефон:

E-mail: Дата:

1° Кол-во оборудования для подключения:

2° Длина линии (m):

3° Напряжение (В) частота (Гц):

4° Необходимые токоъемники:

Одиночный 3+T 3+T+N Others

5° Температура окружающей среды (°C)

Минимум: Максимум:

6° Тип установки:

Помещение Улица Совмещенный

7° Специальные условия:

Влажность Химические реагенты (указать какие):

Высокий уровень пыли Другое (указать):

8° Тип запитки линии:

С торца Промежуточное Многоканальное

9° Скорость передвижения (м/мин):

10° Схема сборки линии:

Double T (Indicate type and size):

Others (send diagram):

11° Необходимость универсальных кронштейнов

Да Нет

12° Максимальное падение напряжения при номинальном напряжении (%):

13° Потребление двигателей, которые будут задействованы (Заполните таблицу):

Двигатели	Оборудование N°1				Оборудование N°2				Оборудование N°3			
	Kw	Nominal consumption	Starting consumption	Motor type*	Kw	Nominal consumption	Starting consumption	Motor type*	Kw	Nominal consumption	Starting consumption	Motor type*
Подъем/опускание												
Передвижение												
крана												
Trolley movement												

Тип двигателя: **J** = Двигатель с короткозамкнутым ротором
A = Slip-ring motor.
V = Двигатель в преобразователе частоты
X = Другие

